

การเพิ่มประสิทธิภาพพลังงานของการปรับเปลี่ยนอุปกรณ์ไฟฟ้าแสงสว่างเพื่อลดการปล่อยก๊าซเรือนกระจก กรณีศึกษาส่วนการศึกษา โรงเรียนนายร้อยพระจุลจอมเกล้า

พันตรีการุณย์ ชัยวนิชย์^{1*} และ พุทธิ อุลลศุข²

¹กองวิชาวิศวกรรมสรรพาวุธ ส่วนการศึกษา โรงเรียนนายร้อยพระจุลจอมเกล้า

²วิทยาศาสตร์สิ่งแวดล้อม คณะวิทยาศาสตร์และเทคโนโลยี มหาวิทยาลัยราชภัฏอุตรดิตถ์

บทคัดย่อ

การวิจัยครั้งนี้เป็นการศึกษาการเพิ่มประสิทธิภาพพลังงานของการปรับเปลี่ยนอุปกรณ์ไฟฟ้าแสงสว่างเพื่อลดการปล่อยก๊าซเรือนกระจก พื้นที่การศึกษา ส่วนการศึกษา โรงเรียนนายร้อยพระจุลจอมเกล้าโดยการดำเนินการเปลี่ยนหลอดไฟภายในอาคารเรียน ห้องเรียนและห้องสำนักงานจากเดิมหลอดไฟลู่ออเรสเซนต์ T8 เปลี่ยนเป็นหลอดไฟ LED (Light Emitting Diode) จากผลการศึกษาสรุปได้ว่า สามารถลดการปล่อยก๊าซเรือนกระจกเท่ากับ 796.42 ตันคาร์บอนไดออกไซด์เทียบเท่าต่อปี การศึกษาครั้งนี้จึงเป็นแนวทางในการพัฒนาเทคโนโลยี และการลดการปลดปล่อยก๊าซเรือนกระจกอย่างยั่งยืน รวมถึงเพื่อเป็นข้อมูลประกอบการพิจารณาการจัดการ เพื่อเพิ่มประสิทธิภาพการใช้พลังงาน

*ผู้เขียนหลัก: kchaivanich@gmail.com

คำสำคัญ: ก๊าซเรือนกระจก, กรณีฐาน, การดำเนินโครงการ, ก๊าซคาร์บอนไดออกไซด์

Energy Efficiency Improvement from Lightings for Reducing .
Greenhouse Gas Emission: In Case of Academic Division,
Chulachomklao Royal Military Academy

Karun Chaivanich^{1*}, Putthadee Ubolsook²

¹ Department of Ordnance Engineering, Chulachomklao Royal Military Academy.

² Environmental Science, Faculty of Science and Technology Uttaradit Rajabhat University.

Abstract

This research is studying in Energy Efficiency Improvement from Lightings for reducing greenhouse gas emission, in case of academic division, Chulachomklao Royal Military Academy. T8 fluorescent lamps, in schoolhouse, classrooms, and offices had been changed to LED (Light Emitting Diode). By studying results, concluded that, greenhouse gas emission reduction was 1549.65 tCO₂e/year. This studying is guideline of technology development and sustainable greenhouse gas emission reduction, including being information for managerial consideration to enhancing energy efficiency.

*Corresponding Author: kchaivanich@gmail.com

Keywords: Green House Gas, Baseline Emission , Project Emission, Carbon dioxide

SCIENCE AND TECHNOLOGY
UTTARADIT RAJABHAT UNIVERSITY

1. บทนำ

ปัจจุบันทั่วโลกตระหนักถึงผลกระทบจากการเปลี่ยนแปลงภูมิอากาศ (climate change) จากการเพิ่มขึ้นของก๊าซเรือนกระจก (greenhouse gases; GHGs) ในชั้นบรรยากาศจนขาดความสมดุล โดยเฉพาะอย่างยิ่งก๊าซคาร์บอนไดออกไซด์ (CO₂) ด้วย GHGs มีสมบัติในการดูดซับคลื่นรังสีอินฟราเรดที่สะท้อนออกจากผิวโลก ส่งผลกระทบต่อ การเพิ่มขึ้นของอุณหภูมิเฉลี่ยของโลก เรียกว่า ภาวะเรือนกระจก (greenhouse effect) มีสาเหตุหลักจากการเผาไหม้รูปแบบต่าง ๆ [1] ปัญหาโลกร้อนจึงเป็นปัญหาสำคัญระดับโลกที่ทุกภาคส่วนต้องร่วมมือช่วยกันแก้ไขและประเทศไทยก็เป็นประเทศหนึ่งของประเทศภาคีสัญญาสหประชาชาติว่าด้วยสภาพภูมิอากาศเปลี่ยนแปลง (United Nation Framework Convention on Climate Change: UNFCCC) ที่ต้องร่วมรับผิดชอบในการเปลี่ยนแปลงสภาพภูมิอากาศตามขีดความสามารถที่จะช่วยเหลือจัดการเกี่ยวกับสภาวะโลกร้อน [2] ดังนั้น ภาวะการณ์ในปัจจุบันจึงมุ่งเน้นให้ความสำคัญกับพลังงานที่ยั่งยืนและพลังงานสะอาด เพื่อลดการปลดปล่อยก๊าซเรือนกระจก

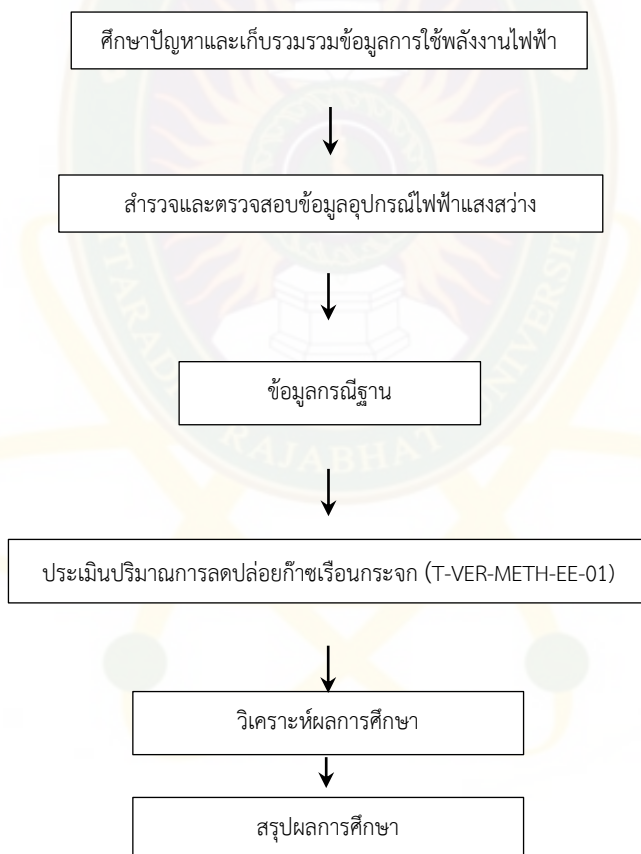
ส่วนการศึกษา โรงเรียนนายร้อยพระจุลจอมเกล้าเป็นหน่วยขึ้นตรงโรงเรียนนายร้อยพระจุลจอมเกล้า มีภารกิจจัดการศึกษาอบรมแก่นักเรียนนายร้อยให้มีพื้นฐานความรู้วิทยาการระดับอุดมศึกษาเพียงพอสำหรับนายทหารสัญญาบัตรที่จะต้องปฏิบัติหน้าที่ผู้บังคับหมวดของหน่วยกำลังรบหรือหน่วยอื่น ๆ ในกองทัพบก และได้รับการสนับสนุนงบประมาณจากกระทรวงพลังงานในโครงการเครือข่ายลดโลกร้อนประหยัดพลังงานด้วยหลอดคอมเบอร์ 5 ซึ่งหมายถึง ส่วนการศึกษา โรงเรียนนายร้อยพระจุลจอมเกล้าเอง ได้มีส่วนช่วยในการลดการปล่อยก๊าซเรือนกระจกซึ่งเป็นสาเหตุของปัญหาโลกร้อนได้เช่นกัน

ในตลอดระยะเวลาที่ผ่านมาการปฏิบัติราชการของส่วนการศึกษา โรงเรียนนายร้อยพระจุลจอมเกล้ามีการปริมาณการใช้ไฟฟ้าสูงขึ้นอย่างต่อเนื่อง โดยในปีงบประมาณ 2560 มีการใช้กระแสไฟฟ้าสูงถึง 4,610,226.5 kWh คิดเป็นจำนวนเงิน 18,994,133.18 บาท และจากสถิติการปริมาณการใช้ไฟฟ้าที่ผ่านมา พบว่าอัตราการใช้พลังงานไฟฟ้าส่วนใหญ่มาจากระบบส่องสว่างเกิดจากอาคารเรียนและห้องเรียนเป็นส่วนใหญ่ รองลงมาคือระบบส่องสว่างจากห้องสำนักงาน ในขณะที่ระบบปรับอากาศมีเพียงเล็กน้อย ด้วยเหตุนี้ส่วนการศึกษา โรงเรียนนายร้อยพระจุลจอมเกล้าจึงตระหนักถึงการประหยัดพลังงานโดยการเพิ่มประสิทธิภาพในการใช้ไฟฟ้าให้เกิดประโยชน์สูงสุดของระบบส่องสว่าง ซึ่งนอกจากจะเป็นการลดการใช้พลังงานไฟฟ้าที่ผลิตจากเชื้อเพลิงฟอสซิลแล้วยังเป็นการลดการเกิดก๊าซคาร์บอนไดออกไซด์ในชั้นบรรยากาศที่ก่อให้เกิดสภาวะเรือนกระจกตามนโยบายในการเพิ่มประสิทธิภาพการใช้พลังงานเพื่อรักษาสิ่งแวดล้อมภายในประเทศและช่วยประหยัดพลังงานของประเทศโดยรวมอีกด้วย

ในงานวิจัยนี้จึงมีจุดประสงค์เพื่อศึกษาการเพิ่มประสิทธิภาพพลังงานของการปรับเปลี่ยนอุปกรณ์ไฟฟ้าส่องสว่างเพื่อลดการปล่อยก๊าซเรือนกระจก กรณีศึกษาส่วนการศึกษา โรงเรียนนายร้อยพระจุลจอมเกล้า

2. วิธีการดำเนินการ

ขั้นตอนวิธีการศึกษาการเพิ่มประสิทธิภาพพลังงานของการปรับเปลี่ยนอุปกรณ์ไฟฟ้าแสงสว่างเพื่อลดการปล่อยก๊าซเรือนกระจก กรณีศึกษาส่วนการศึกษา โรงเรียนนายร้อยพระจุลจอมเกล้า โดยมีรายละเอียดของการศึกษาดำเนินการวิจัย แสดงดังภาพที่ 1



ภาพที่ 1 ขั้นตอนดำเนินการวิจัย

สถานที่ดำเนินการวิจัย

ผู้วิจัยดำเนินการวิจัย ณ ส่วนการศึกษา โรงเรียนนายร้อยพระจุลจอมเกล้าจากการสำรวจพื้นที่เขตความ

รับผิดชอบของหน่วยงานที่มีการใช้พลังงานไฟฟ้าของระบบแสงสว่าง คือ พื้นที่อาคารเรียน ห้องเรียน และห้องสำนักงาน โดยแบ่งออกเป็น 11 พื้นที่ แสดงดังตารางที่ 1 และภาพที่ 2 โดยมีรายละเอียด ดังนี้

ตารางที่ 1 พื้นที่ศึกษาของการดำเนินการวิจัย

ลำดับ	พื้นที่ศึกษา
1	กองเตรียมการและควบคุมการศึกษา
2	กองวิชาประวัติศาสตร์
3	กองวิชากฎหมายและสังคมศาสตร์
4	กองวิชาฟิสิกส์
5	กองวิชาวิศวกรรมเครื่องกล
6	กองวิชาวิศวกรรมสรรพาวุธ
7	กองวิชาอักษรศาสตร์
8	กองวิชาเคมี
9	กองวิชาวิทยาศาสตร์สิ่งแวดล้อม
10	กองวิชาคณิตศาสตร์และวิทยาการคอมพิวเตอร์
11	กองวิชาวิศวกรรมโยธา
12	กองวิชาวิศวกรรมไฟฟ้า



ภาพที่ 2 พื้นที่ศึกษา ส่วนการศึกษา โรงเรียนนายร้อยพระจุลจอมเกล้า

การสำรวจข้อมูลและเก็บรวบรวมข้อมูล

การสำรวจข้อมูลการใช้พลังงานเบื้องต้น ดำเนินการรวบรวมข้อมูลเพื่อให้ทราบถึงพื้นฐานการใช้พลังงานไฟฟ้าของอุปกรณ์ไฟฟ้าแสงสว่าง ในแต่ละอาคารเรียน ห้องเรียนและห้องสำนักงาน ซึ่งจะส่งผลต่อการเพิ่มประสิทธิภาพการพลังงานและวิเคราะห์การลดการปล่อยก๊าซเรือนกระจก ซึ่งข้อมูลเหล่านี้ได้มาจากสถิติของการรายงานผลการซ่อมบำรุงของหน่วยงานดูแลรับผิดชอบ คือ แผนกส่งกำลังบำรุง กองเตรียมการและควบคุมการศึกษา ส่วนการศึกษา โรงเรียนนายร้อยพระจุลจอมเกล้าและจากการจดบันทึกย้อนหลังส่วนหนึ่ง แบ่งเป็นข้อมูลทางด้านการใช้พลังงานไฟฟ้าของอุปกรณ์ไฟฟ้าแสงสว่างแสดงดังตารางที่ 2 มีรายละเอียดดังนี้

ตารางที่ 2 ข้อมูลจำนวนอุปกรณ์ไฟฟ้าแสงสว่างหลอดฟลูออเรสเซนต์

พื้นที่ศึกษา	หลอดฟลูออเรสเซนต์ (หลอด)	
	18 วัตต์	18 วัตต์
กองเตรียมการและควบคุมการศึกษา	711	2,974
กองวิชาประวัติศาสตร์	759	561
กองวิชากฎหมายและสังคมศาสตร์	215	463
กองวิชาฟิสิกส์	96	667
กองวิชาวิศวกรรมเครื่องกล	192	455
กองวิชาวิศวกรรมสรรพาวุธ	214	493
กองวิชาอักษรศาสตร์	230	605
กองวิชาเคมี	178	800
กองวิชาวิทยาศาสตร์สิ่งแวดล้อม	194	383
กองวิชาคณิตศาสตร์และวิทยาการคอมพิวเตอร์	83	740
กองวิชาวิศวกรรมโยธา	241	549
กองวิชาวิศวกรรมไฟฟ้า	161	573
รวมทั้งหมด	3,274	9,263

ในขั้นตอนการดำเนินงานการเพิ่มประสิทธิภาพพลังงานโดยการปรับเปลี่ยนอุปกรณ์ไฟฟ้าแสงสว่าง (Energy Efficiency Improvement for Lightings) มีวัตถุประสงค์ในการลดการใช้พลังงานไฟฟ้าจากการเปลี่ยนอุปกรณ์ไฟฟ้าแสงสว่างใหม่ที่มีประสิทธิภาพการใช้พลังงานที่สูงขึ้น เพื่อลดการใช้พลังงานไฟฟ้า โดยค่าความเข้มของแสงสว่าง ณ บริเวณพื้นที่ใช้งาน ต้องเป็นไปตามข้อกำหนด หรือมาตรฐานของหน่วยงานที่เกี่ยวข้อง อุปกรณ์ไฟฟ้าแสงสว่าง ประกอบด้วย หลอดไฟ และอุปกรณ์ที่เข้าร่วมกับหลอดไฟฟ้าที่มีผลต่อประสิทธิภาพพลังงาน/อุปกรณ์ประกอบในวงจรหลอด เช่น บัลลาสต์ เป็นต้น ขอบเขตของการประเมินเป็นพื้นที่ที่อยู่ภายใต้กิจกรรมการปรับเปลี่ยนอุปกรณ์ไฟฟ้าแสงสว่างใหม่ โดยกิจกรรมต่าง ๆ ที่เกิดจากการใช้พลังงานไฟฟ้าในอุปกรณ์ไฟฟ้าแสงสว่างที่อยู่ภายใต้ขอบเขตของโครงการจะถูกนำมาพิจารณาทั้งหมด

ข้อมูลกรณีฐาน (Baseline Scenario)

กรณีที่โครงการมีการปรับเปลี่ยนอุปกรณ์ไฟฟ้าแสงสว่างเดิมเป็นอุปกรณ์ระบบไฟฟ้าแสงสว่างใหม่ที่มีประสิทธิภาพการใช้พลังงานที่สูงขึ้น ให้ใช้สภาพเดิมของโครงการก่อนที่จะมีการปรับเปลี่ยนมาใช้อุปกรณ์

ไฟฟ้าแสงสว่างเป็นข้อมูลกรณีฐาน การลดการปล่อยก๊าซเรือนกระจกจากโครงการ (Emission Reduction) สามารถคำนวณได้ดังสมการที่ (1) (อ้างอิงจากT-VER-METH-EE-01) [3]

$$BR_y = EE_y - PE_y - LE_y \quad (1)$$

โดยที่

- ER_y = การลดการปล่อยก๊าซเรือนกระจกในปี y (tCO₂e/year)
- BE_y = การปล่อยก๊าซเรือนกระจกจากกรณีฐานในปี y (tCO₂e/year)
- PE_y = การปล่อยก๊าซเรือนกระจกจากการดำเนินโครงการ ในปี y (tCO₂e/year)
- LE_y = การปล่อยก๊าซเรือนกระจกนอกขอบเขตโครงการในปี y (tCO₂e/year)

การปล่อยก๊าซเรือนกระจกจากกรณีฐาน (Baseline Emission) พิจารณาเฉพาะการปล่อยก๊าซคาร์บอนไดออกไซด์ (CO₂) จากการใช้พลังงานไฟฟ้าสำหรับอุปกรณ์ไฟฟ้าแสงสว่างเดิม โดยพิจารณาจากข้อมูลปริมาณการใช้พลังงานไฟฟ้ารวมก่อนการดำเนินโครงการ การปล่อยก๊าซเรือนกระจกจากกรณีฐาน สามารถคำนวณได้ดังสมการที่ (2) (อ้างอิงจากT-VER-METH-EE-01) [3]

$$BE_y = BE_{EL,y} \quad (2)$$

โดยที่

- BE_y = ปริมาณการปล่อยก๊าซเรือนกระจกจากกรณีฐาน ในปี y (tCO₂/year)
- BE_{EL,y} = ปริมาณการปล่อยก๊าซเรือนกระจกจากการใช้พลังงานไฟฟ้าในปี y (tCO₂/year)

การปล่อยก๊าซเรือนกระจกจากการใช้พลังงานไฟฟ้า สามารถคำนวณได้ดังสมการที่ (3) (อ้างอิงจากT-VER-METH-EE-01) [3]

$$BE_{EL,y} = \left(\sum (N_{BL,i} \times P_{BL,i} \times H_{PJ,i,y}) \times 10^{-6} \right) \times EF_{Elec} \quad (3)$$

- BE_{EL,y} = ปริมาณการปล่อยก๊าซเรือนกระจกจากการใช้พลังงานไฟฟ้าในปี y (tCO₂/year)
- EF_{Elec} = ค่าการปล่อยก๊าซเรือนกระจกจากการผลิตพลังงานไฟฟ้า (tCO₂/MWh)

- $N_{BL,i,y}$ = จำนวนอุปกรณ์ไฟฟ้าแสงสว่างที่ใช้ในกรณีฐาน ในกลุ่ม i (set)
 $P_{BL,i,y}$ = ค่ากำลังไฟฟ้าของอุปกรณ์ไฟฟ้าแสงสว่างที่ใช้ในกรณีฐาน ในกลุ่ม i (W/set)
 $H_{PJ,i,y}$ = จำนวนชั่วโมงการใช้งานของอุปกรณ์ไฟฟ้าแสงสว่างที่ใช้ในการดำเนินโครงการในกลุ่ม i
 ในปี y (hour/year)

โดยที่

การปล่อยก๊าซเรือนกระจกจากการดำเนินโครงการ (Project Emission)

การปล่อยก๊าซเรือนกระจกจากการดำเนินโครงการ พิจารณาเฉพาะการปล่อยก๊าซคาร์บอนไดออกไซด์ (CO_2) จากการใช้พลังงานไฟฟ้าสำหรับอุปกรณ์ไฟฟ้าแสงสว่างที่ติดตั้งใหม่ โดยการตรวจวัดหรือคำนวณจากข้อมูล ปริมาณการใช้พลังงานไฟฟ้ารวมจากการดำเนินโครงการ การปล่อยก๊าซเรือนกระจกจากการดำเนินโครงการ สามารถคำนวณได้ดังสมการที่ (4) (อ้างอิงจากT-VER-METH-EE-01) [3]

$$BE_y = PE_{EL,y} \quad (4)$$

โดยที่

- PE_y = ปริมาณการปล่อยก๊าซเรือนกระจกรวมจากการดำเนินโครงการ ($tCO_2/year$)
 $PE_{EL,y}$ = ปริมาณการปล่อยก๊าซเรือนกระจกจากการใช้พลังงานไฟฟ้าในการดำเนินโครงการ ($tCO_2/year$)

การปล่อยก๊าซเรือนกระจกจากการใช้พลังงานไฟฟ้า สามารถคำนวณได้ดังสมการที่ (5) (อ้างอิงจาก T-VER-METH-EE-01) [3]

$$\left(\sum (N_{PJ,i,y} \times P_{PJ,i,y} \times H_{PJ,i,y}) \times 10^{-6} \right) \times EF_{Elec} \quad (5)$$

โดยที่

- $PE_{EL,y}$ = ปริมาณการปล่อยก๊าซเรือนกระจกจากการใช้พลังงานไฟฟ้าในการดำเนินโครงการ ($tCO_2/year$)
 EF_{Elec} = ค่าการปล่อยก๊าซเรือนกระจกจากการผลิตพลังงานไฟฟ้า (tCO_2/MWh)
 $N_{PJ,i,y}$ = จำนวนอุปกรณ์ไฟฟ้าแสงสว่างที่ใช้ในการดำเนินโครงการ ในกลุ่ม i ในปี y (set)
 $P_{PJ,i,y}$ = ค่ากำลังไฟฟ้าของอุปกรณ์ไฟฟ้าแสงสว่างที่ใช้ในการดำเนินโครงการ ในกลุ่ม i

$$H_{p,j,i,y} = \frac{\text{ในปี } y \text{ (W/set)}}{\text{จำนวนชั่วโมงการใช้งานของอุปกรณ์ไฟฟ้าแสงสว่างที่ใช้ในการดำเนินโครงการ ในกลุ่ม } i \text{ ในปี } y \text{ (hour/year)}}$$

การลดการปล่อยก๊าซเรือนกระจก (Emission Reduction)

การลดการปล่อยก๊าซเรือนกระจก (Emission Reduction) สามารถคำนวณได้ดังสมการที่ (6) (อ้างอิงจากT-VER-METH-EE-01) [3]

$$ER_y = BE_y - PE_y \quad (6)$$

โดยที่

ER_y = การลดการปล่อยก๊าซเรือนกระจกในปี y (tCO₂e/year)

BE_y = การปล่อยก๊าซเรือนกระจกจากกรณีฐานในปี y (tCO₂e/year)

PE_y = การปล่อยก๊าซเรือนกระจกจากการดำเนินโครงการ ในปี y (tCO₂e/year)

3. ผลการวิจัย

ผลการเพิ่มประสิทธิภาพพลังงานของการปรับเปลี่ยนอุปกรณ์ไฟฟ้าแสงสว่าง(Energy Efficiency Improvement for Lightings) เพื่อลดการปล่อยก๊าซเรือนกระจก กรณีศึกษาส่วนการศึกษา โรงเรียนนายร้อยพระจุลจอมเกล้า โดยการเปลี่ยนหลอดไฟภายในอาคารเรียน ห้องเรียนและห้องสำนักงาน จากเดิมหลอดไฟฟลูออเรสเซนต์ T8 จำนวน 12,537 ชุด (set) เปลี่ยนเป็นหลอดไฟ LED (Light Emitting Diode) จำนวน 11,937 ชุด แสดงดังตารางที่ 3 เมื่อมีการเปลี่ยนหลอดไฟฟลูออเรสเซนต์ T8 เป็นไฟ LED ค่าความส่องสว่างยังคงเป็นไปตามข้อกำหนด หรือมาตรฐานของหน่วยงานที่เกี่ยวข้อง โดยกำหนดให้จำนวนชั่วโมงการใช้งานของอุปกรณ์ไฟฟ้าแสงสว่างที่ใช้ในการดำเนินโครงการในกลุ่ม T8และกลุ่ม LED ในปี y (1 วันทำการของสำนักงาน 365วัน/ปี เวลาทำการ 8 ชั่วโมง/วัน) และโดยมีข้อมูลกรณีฐานและการดำเนินโครงการ แสดงดังตารางที่ 4 และแสดงดังภาพที่ 3-4

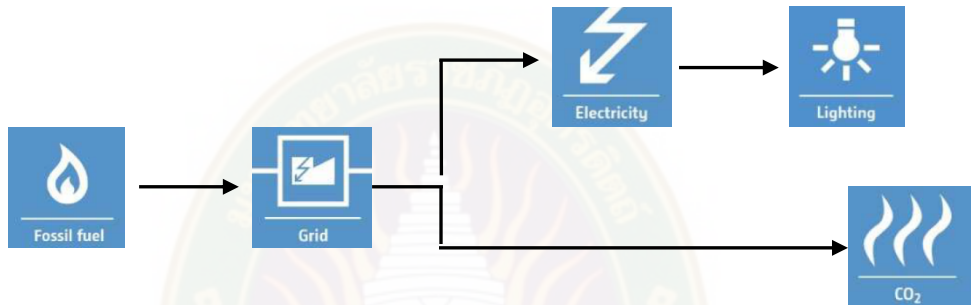
ตารางที่ 3 ข้อมูลการเปลี่ยนอุปกรณ์แสงสว่างหลอดไฟฟลูออเรสเซนต์ T8 เป็นไฟ LED

พื้นที่ศึกษา	หลอดฟลูออเรสเซนต์ (T8)		หลอดฟลูออเรสเซนต์ (LED)	
	18 วัตต์	18 วัตต์	14 วัตต์	28 วัตต์
กองเตรียมการและควบคุมการศึกษา	711	2,974	686	2,949
กองวิชาประวัติศาสตร์	759	561	734	536
กองวิชากฎหมายและสังคมศาสตร์	215	463	190	438
กองวิชาฟิสิกส์	96	667	71	642
กองวิชาวิศวกรรมเครื่องกล	192	455	167	430
กองวิชาวิศวกรรมสรรพาวุธ	214	493	189	468
กองวิชาอักษรศาสตร์	230	605	205	580
กองวิชาเคมี	178	800	153	775
กองวิชาวิทยาศาสตร์สิ่งแวดล้อม	194	383	169	358
กองวิชาคณิตศาสตร์และวิทยาการคอมพิวเตอร์	83	740	58	715
กองวิชาวิศวกรรมโยธา	241	549	216	524
กองวิชาวิศวกรรมไฟฟ้า	161	573	136	548
รวมทั้งหมด	3,274	9,263	2,974	8,963

ตารางที่ 4 ข้อมูลการคำนวณกรณีฐานและการดำเนินโครงการ

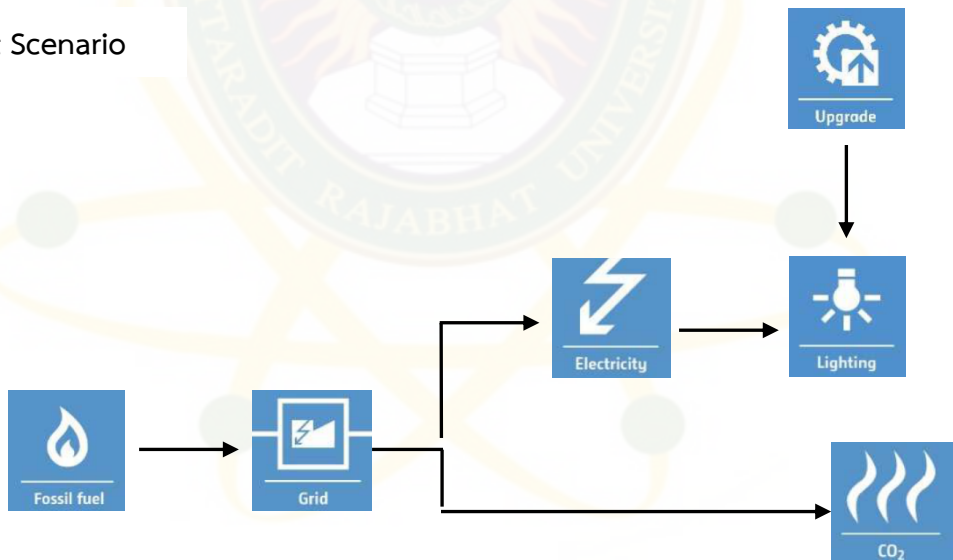
ประเภทข้อมูล	จำนวน (set)	หลอดไฟ		บัลลาสต์	รวม
		ประเภท	ค่ากำลังไฟฟ้า (W/set)	ค่ากำลังไฟฟ้า (W/set)	ค่ากำลังไฟฟ้า (kW/set)
กรณีฐาน	3,274	T8	18	12.2	0.0302
	9,263	T8	36	12.2	0.0482
การดำเนินโครงการ	2,974	LED	14	-	0.0140
	8,963	LED	28	-	0.0280

Baseline Scenario



ภาพที่ 3 ข้อมูลกรณีฐาน [4]

Project Scenario



ภาพที่ 4 การดำเนินโครงการ [4]

การปล่อยก๊าซเรือนกระจกจากกรณีฐาน พิจารณาเฉพาะการปล่อยก๊าซคาร์บอนไดออกไซด์ (CO₂) จากการใช้พลังงานไฟฟ้าสำหรับอุปกรณ์ไฟฟ้าแสงสว่างเดิม โดยพิจารณาจากข้อมูลปริมาณการใช้พลังงานไฟฟ้ารวมก่อนการดำเนินโครงการ แสดงดังตารางที่ 5

ตารางที่ 5 การปล่อยก๊าซเรือนกระจกจากกรณีฐาน (Baseline Scenario)

พารามิเตอร์	รายละเอียด	ค่า	หน่วย
$EF_{Grid,CM,y}$	ค่าสัมประสิทธิ์การปล่อยก๊าซเรือนกระจกจากการผลิตไฟฟ้าในปี y	0.5664	tCO ₂ /MWh
$N_{BL,I,y}$	จำนวนอุปกรณ์ไฟฟ้าแสงสว่างที่ใช้ในกรณีฐาน ในกลุ่ม T8 ในปี y	12,537	set
$P_{BL,I,y}$	ค่ากำลังไฟฟ้าของอุปกรณ์ไฟฟ้าแสงสว่างที่ใช้ในกรณีฐานในกลุ่ม T8 ในปี y	0.0784	kW/set
$H_{PJ,I,y}$	จำนวนชั่วโมงการใช้งานของอุปกรณ์ไฟฟ้าแสงสว่างที่ใช้ในการดำเนินโครงการในกลุ่ม T8 ในปี y (8 hour/day x 365 day/year)	2,920	Hour/year

การปล่อยก๊าซเรือนกระจกจากการดำเนินโครงการ (Project Emission) พิจารณาเฉพาะการปล่อยก๊าซคาร์บอนไดออกไซด์ (CO₂) จากการใช้พลังงานไฟฟ้าสำหรับอุปกรณ์ไฟฟ้าแสงสว่างที่ติดตั้งใหม่ แสดงดังตารางที่ 6

ตารางที่ 6 การปล่อยก๊าซเรือนกระจกจากการดำเนินโครงการ (Project Emission)

พารามิเตอร์	รายละเอียด	ค่า	หน่วย
$EF_{Grid,CM,y}$	ค่าสัมประสิทธิ์การปล่อยก๊าซเรือนกระจกจากการผลิตไฟฟ้าในปี y	0.5664	tCO ₂ /MWh
$N_{BL,I,y}$	จำนวนอุปกรณ์ไฟฟ้าแสงสว่างที่ใช้ในกรณีฐาน ในกลุ่ม T8 ในปี y	11,937	set
$P_{BL,I,y}$	ค่ากำลังไฟฟ้าของอุปกรณ์ไฟฟ้าแสงสว่างที่ใช้ในกรณีฐานในกลุ่ม T8 ในปี y	0.042	kW/set
$H_{PJ,I,y}$	จำนวนชั่วโมงการใช้งานของอุปกรณ์ไฟฟ้าแสงสว่างที่ใช้ในการดำเนินโครงการในกลุ่ม T8 ในปี y (8 hour/day x 365 day/year)	2,920	Hour/year

ผลการลดการปล่อยก๊าซเรือนกระจกเพื่อเพิ่มประสิทธิภาพพลังงานของการปรับเปลี่ยนอุปกรณ์ไฟฟ้าแสงสว่างกรณีศึกษาส่วนการศึกษา โรงเรียนนายร้อยพระจุลจอมเกล้า

การประเมินการปล่อยก๊าซเรือนกระจกจากกรณีฐาน (Bas0.eline Emission) โดยเก็บข้อมูลปี 2560 โดยจำนวนการเปลี่ยนหลอดไฟภายในอาคารเรียน ห้องเรียนและห้องสำนักงานจากเดิมหลอดไฟลู่อูเรสเซนต์ T8

จำนวน 12,537 ชุด (set) เปลี่ยนเป็นหลอดไฟ LED (Light Emitting Diode) จำนวน 11,937 ชุด สำหรับค่าสัมประสิทธิ์การปล่อยก๊าซเรือนกระจกจากการผลิตไฟฟ้าในปี y มีค่าเท่ากับ 0.5664 (tCO_2/kWh) (อ้างอิงจากการปล่อยก๊าซเรือนกระจกจากการผลิตพลังงานไฟฟ้าของประเทศไทย พ.ศ. 2560) [5] และสมมติให้มีค่าคงที่ตลอดระยะเวลาที่พิจารณา ในงานวิจัยนี้ปริมาณการปล่อยก๊าซเรือนกระจกนอกเขตโครงการ(Leakage Emission) มีค่าเท่ากับ 0 เนื่องจากไม่มีการดำเนินการนอกเขตโครงการ การเพิ่มประสิทธิภาพพลังงานของการปรับเปลี่ยนอุปกรณ์ไฟฟ้าแสงสว่างเพื่อลดการปล่อยก๊าซเรือนกระจกสามารถช่วยลดผลกระทบต่อสิ่งแวดล้อมในรูปของการปล่อยก๊าซเรือนกระจกได้เท่ากับ 796.42 ($tCO_2e/year$) แสดงดังตารางที่ 7

ตารางที่ 7 ข้อมูลปริมาณการลดการปล่อยก๊าซเรือนกระจก

พารามิเตอร์	ความหมาย	หน่วย	ค่า
ER_y	การลดการปล่อยก๊าซเรือนกระจกในปี y	$tCO_2e/year$	796.42
PE_y	การลดการปล่อยก๊าซเรือนกระจกจากการดำเนินโครงการในปี y	$tCO_2e/year$	829.18
BE_y	การปล่อยก๊าซเรือนกระจกจากกรณีฐานในปี y	$tCO_2e/year$	1625.6

4. อภิปรายผล

งานวิจัยนี้เป็นการศึกษาเพื่อเพิ่มประสิทธิภาพพลังงานของการปรับเปลี่ยนอุปกรณ์ไฟฟ้าแสงสว่างกรณีศึกษาส่วนการศึกษา โรงเรียนนายร้อยพระจุลจอมเกล้าจากผลการศึกษาสรุปได้ว่า สามารถลดการปล่อยก๊าซเรือนกระจกเท่ากับ 796.42 ตันคาร์บอนไดออกไซด์เทียบเท่าต่อปี

กิตติกรรมประกาศ (Acknowledgment)

บทความฉบับนี้ได้ประสบผลสำเร็จลุล่วงไปด้วยดีจากความช่วยเหลือที่ดีเยี่ยมจากโรงเรียนนายร้อยพระจุลจอมเกล้าที่ได้ให้ข้อมูลและข้อคิดเห็นต่างๆ และคอยให้ความช่วยเหลือเป็นอย่างดีตลอดมา

เอกสารอ้างอิง

- [1] ธนวัฒน์ วัชรถาวรศักดิ์. โลกร้อนสุดขีดวิกฤตอนาคตประเทศไทย. กรุงเทพฯ. 2550
- [2] อาภาพัชร หุ่นศิริตระกูลและ วีรินทร์ หวังจิรนิรันดร์. การลดการปลดปล่อยก๊าซเรือนกระจกจากการใช้เชื้อเพลิงสำหรับอากาศยานพาณิชย์. วารสารวิจัยพลังงาน ปีที่10 ฉบับที่3. 15-28, 2556.
- [3] องค์การบริหารจัดการก๊าซเรือนกระจก. ระเบียบวิธีการลดก๊าซเรือนกระจกภาคสมัครใจสำหรับการผลิตพลังงานไฟฟ้าจากพลังงานหมุนเวียนเพื่อทดแทนการใช้พลังงานไฟฟ้าจากระบบสายส่งหรือจำหน่ายพลังงานไฟฟ้าเข้าสู่ระบบสายส่ง (T-VER-METH-AE-01), องค์การบริหารจัดการก๊าซเรือนกระจก (องค์การมหาชน), กรุงเทพฯ, 2559.

- [4] องค์การบริหารจัดการก๊าซเรือนกระจก.คู่มือวิธีการลดก๊าซเรือนกระจกภาคสมัครใจสำหรับสาขาการผลิตและใช้พลังงาน อุตสาหกรรม การจัดการของเสีย และการขนส่ง(T-VER-Manual Version 2) องค์การบริหารจัดการก๊าซเรือนกระจก (องค์การมหาชน),กรุงเทพฯ,2559.
- [5] สำนักวิเคราะห์และติดตามประเมินผล,การศึกษาค่าการปล่อยก๊าซเรือนกระจกจากการผลิตพลังงานไฟฟ้าของประเทศไทย พ.ศ.2560.องค์การบริหารจัดการก๊าซเรือนกระจก(องค์การมหาชน), 2560.